

## Взрывозащищенное оборудование

Во всех областях, в которых существует взрывоопасная атмосфера, действуют специальные директивы по технике безопасности, предписывающие использование проверенного на безопасность оборудования. Фирма "РОЗЕ Системтехник" предлагает широкую программу взрывозащищенных компонентов:

- Взрывозащищенные соединительные коробки из алюминия, полиэстера и нержавеющей стали
- Взрывозащищенные приборы управления
- Взрывозащищенные коммутаторные и кнопочные станции
- Взрывозащищенные корпусные системы со взрывонепроницаемой оболочкой из алюминия и нержавеющей стали
- Взрывозащищенные кабельные вводы и комплектующие

Корпуса компании "Rose Systemtechnik GmbH" из алюминия, полиэстера и нержавеющей стали отвечают требованиям АТЕХ -

Директивы ЕС по применению электрических приборов во взрывоопасной зоне, имеют допуск степени II 2G/ 2 D и, следовательно, могут применяться в зонах 1, 2, 21 и 22.

Корпуса могут эксплуатироваться в температурном классе Т6, Т5, а также корпуса из алюминия и нержавеющей стали можно применять в температурном классе Т4.



### Алюминиевые корпуса:

- более 50 различных вариантов изготовления.

### Корпуса из полиэстера:

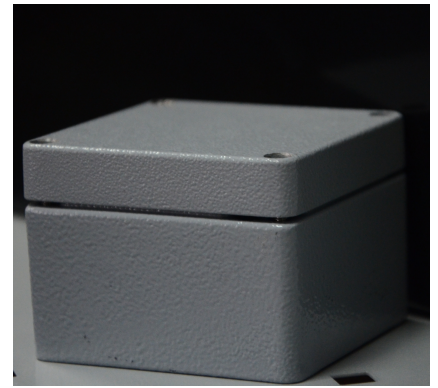
- более 50 различных типов стандартных корпусов
- типы исполнения: стандартная конструкция, конструкция под фланец и конструкция с наружным способом крепления

### Корпуса из нержавеющей высококачественной стали:

- более 40 различных типов стандартных корпусов
- типы исполнения: стандартная конструкция, конструкция под фланец и как коммутационный щит
- по запросу изготавливаются индивидуальные конструкции и специальные размеры

**соединительные коробки Ex e II T6**

- Пустые корпуса с сертификатом проверки ЕС для индивидуального применения
- Соединительные коробки для искробезопасных цепей и обеспечения повышенной безопасности
- Прочные корпуса из алюминиевого литья



**Технические характеристики**

Взрывозащита	Ex e II T6 (повышенная безопасность)
<b>Ex</b> II 2 G	Ex ia IIC T6 (искробезопасность)
<b>Ex</b> II 2 D	Ex e(ia) IIC T6 (смешанная комплектация)
	Температурные классы T5 и T4 по запросу
Сертификаты проверки	Пустые корпуса: PTB 98 ATEX 3101U; IECEx PTB 08.0005U Соединительные коробки: PTB 00 ATEX 1063; IECEx PTB 08.0006
Материал	Алюминиевое литье в соответствии со стандартом DIN EN 1706 EN AC-AISI 12 (Fe)
Покраска	Порошковое напыление
Цвет	RAL 7001, серебристо-серого цвета
Защита	IP 66 в соответствии с EN 60529
Прочность	7 джоулей в соответствии с EN 60079-0
Температурные параметры применения в соответствии с стандартом EN	От - 20°C до +40°C (соответствует температурному классу T6=85°C максимальной температуры поверхности) От - 20°C до +55°C (соответствует температурному классу T5= 00°C максимальной температуры поверхности) От - 20°C до +90°C (соответствует температурному классу T4=135°C максимальной температуры поверхности) Температурный режим до -55°C по запросу, со специальной маркировкой

**Комплект поставки:**

Пустые корпуса: корпуса с силиконовой прокладкой и внешним заземлением;  
Соединительные коробки: корпуса в зависимости от исполнения с силиконовой прокладкой, внешним заземлением, несущей шиной, внутренним заземлением, клеммами, с дополнительной обработкой, кабельными вводами

**Обзор программы изделий**

Тип корпуса			Размеры	Тип корпуса			Размеры
Тип Ex-e	Тип Ex-ia	Пустые корпуса	Ш x Д x В (мм)	Тип Ex-e	Тип Ex-ia	Пустые корпуса	Ш x Д x В (мм)
05.06 06 03	15.06 06 03	25.06 06 03	64 x 58 x 34	05.16 36 09	15.16 36 09	25.16 36 09	160 x 360 x 91
05.06 10 03	15.06 10 03	25.06 10 03	64 x 98 x 34	05.16 56 09	15.16 56 09	25.16 56 09	160 x 560 x 91
05.06 15 03	15.06 15 03	25.06 15 03	64 x 150 x 34	05.18 18 10	15.18 18 10	25.18 18 10	180 x 180 x 101
05.08 08 06	15.08 08 06	25.08 08 06	80 x 75 x 57	05.18 28 10	15.18 28 10	25.18 28 10	180 x 280 x 101
05.08 13 06	15.08 13 06	25.08 13 06	80 x 125 x 57	05.23 10 11	15.23 10 11	25.23 10 11	230 x 110 x 111
05.08 18 06	15.08 18 06	25.08 18 06	80 x 175 x 57	05.23 20 11	15.23 20 11	25.23 20 11	232 x 202 x 111
05.08 25 05	15.08 25 05	25.08 25 05	80 x 250 x 52	05.23 20 18	15.23 20 18	25.23 20 18	232 x 202 x 181
05.10 10 08	15.10 10 08	25.10 10 08	100 x 100 x 81	05.23 28 11	15.23 28 11	25.23 28 11	230 x 280 x 111
05.10 16 08	15.10 16 08	25.10 16 08	100 x 160 x 81	05.23 33 11	15.23 33 11	25.23 33 11	230 x 330 x 111
05.10 20 08	15.10 20 08	25.10 20 08	100 x 200 x 81	05.23 33 18	15.23 33 18	25.23 33 18	230 x 330 x 181
05.12 12 08	15.12 12 08	25.12 12 08	120 x 122 x 81	05.23 40 11	15.23 40 11	25.23 40 11	230 x 400 x 111
05.12 12 09	15.12 12 09	25.12 12 09	120 x 122 x 91	05.23 40 23	15.23 40 23	25.23 40 23	230 x 400 x 225
05.12 22 08	15.12 22 08	25.12 22 08	120 x 220 x 81	05.23 60 11	15.23 60 11	25.23 60 11	230 x 600 x 111
05.12 22 09	15.12 22 09	25.12 22 09	120 x 220 x 91	05.31 40 11	15.31 40 11	25.31 40 11	313 x 404 x 111
05.12 36 08	15.12 36 08	25.12 36 08	120 x 360 x 81	05.31 40 14	15.31 40 14	25.31 40 14	312 x 403 x 141
05.14 14 09	15.14 14 09	25.14 14 09	140 x 140 x 91	05.31 40 18	15.31 40 18	25.31 40 18	313 x 404 x 181
05.14 20 09	15.14 20 09	25.14 20 09	140 x 200 x 91	05.31 40 23	15.31 40 23	25.31 40 23	313 x 404 x 226
05.16 16 09	15.16 16 09	25.16 16 09	160 x 160 x 91	05.31 60 11	15.31 60 11	25.31 60 11	310 x 600 x 111
05.16 26 09	15.16 26 09	25.16 26 09	160 x 260 x 91	05.31 60 18	15.31 60 18	25.31 60 18	310 x 600 x 181
				05.60 60 20	15.60 60 20	25.60 60 20	600 x 600 x 202

## Ex Соединительные коробки из полиэстера Ex e II T6

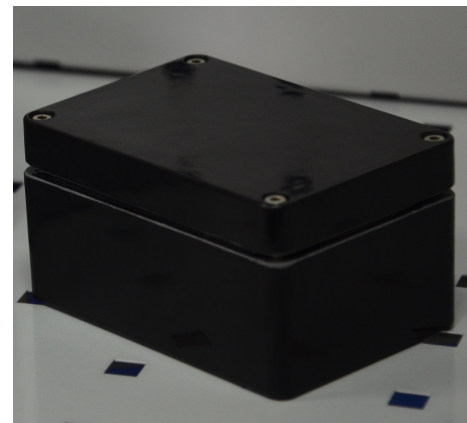
## Ex Соединительные коробки из полиэстера

### под фланец Ex e II T6

Группа изделий  
06 / 16 / 26

- Корпуса из полиэстера стандартной конструкции или под фланец
- Соединительные коробки для обеспечения повышенной безопасности и для искробезопасных цепей
- Пустые корпуса для индивидуального применения с сертификатом проверки ЕС
- Опция: возможно исполнение с окошком

### Технические характеристики



Взрывозащита	Ex e II T6 (повышенная безопасность)
Ex II 2 G	Ex ia IIC T6 (искробезопасность)
Ex II 2 D	Ex e(ia) IIC T6 (смешанная комплектация)
	Температурные классы T5 и T4 по запросу
Сертификаты проверки	Пустые корпуса: PTB 01 ATEX 1061U; IECEx PTB 08.0003U Соединительные коробки: PTB 00 ATEX 1002; IECEx PTB 08.0004
Материал	Армированный стекловолокном реактопластичный полиэстер с добавлением графита
Цвет	RAL 9011, цвет черного графита
Защита	IP 66 в соответствии с EN 60529
Прочность	7 джоулей в соответствии с EN 60079-0
Горючесть	самогасящийся материал, UL 94/V0
Поверхностное сопротивление	< 10 <sup>9</sup> Ом в соответствии со стандартом IEC 60093
Наличие токсических веществ	Без наличия галогенов
Температурные параметры применения в соответствии со стандартом EN	От - 20°C до +40°C (соответствует температурному классу T6=85°C максимальной температуры поверхности) От - 20°C до +55°C (соответствует температурному классу T5=100°C максимальной температуры поверхности) От - 20°C до +90°C (соответствует температурному классу T4=135°C максимальной температуры поверхности) Температурный режим до -55°C по запросу, со специальной маркировкой

#### Комплект поставки:

Пустые корпуса: корпуса с силиконовой прокладкой;  
Соединительные коробки: корпуса в зависимости от исполнения с силиконовой прокладкой, несущей шиной, внутренним заземлением, клеммами, с вставленной платой, с дополнительной обработкой, кабельными вводами

### Обзор программы изделий

Тип корпуса			Размеры	Тип корпуса			Размеры
Тип Ex-e	Тип Ex-ia	Пустые корпуса	Ш x Д x В (мм)	Тип Ex-e	Тип Ex-ia	Пустые корпуса	Ш x Д x В (мм)
06.08 08 06	16.08 08 06	26.08 08 06	75 x 80 x 55	06.16 16 09	16.16 16 09	26.16 16 09	160 x 160 x 90
06.08 08 08	16.08 08 08	26.08 08 08	75 x 80 x 75	06.16 26 09	16.16 26 09	26.16 26 09	160 x 260 x 90
06.08 11 06	16.08 11 06	26.08 11 06	75 x 110 x 55	06.16 36 09	16.16 36 09	26.16 36 09	160 x 360 x 90
06.08 11 08	16.08 11 08	26.08 11 08	75 x 110 x 75	06.16 56 09	16.16 56 09	26.16 56 09	160 x 560 x 90
06.08 16 06	16.08 16 06	26.08 16 06	75 x 160 x 55	06.25 26 12	16.25 26 12	26.25 26 12	250 x 255 x 120
06.08 16 08	16.08 16 08	26.08 16 08	75 x 160 x 75	06.25 26 16	16.25 26 16	26.25 26 16	250 x 255 x 160
06.08 19 06	16.08 19 06	26.08 19 06	75 x 190 x 55	06.25 40 12	16.25 40 12	26.25 40 12	250 x 400 x 120
06.08 19 08	16.08 19 08	26.08 19 08	75 x 190 x 75	06.25 40 16	16.25 40 16	26.25 40 16	250 x 400 x 160
06.08 23 06	16.08 23 06	26.08 23 06	75 x 230 x 55	06.25 60 12	16.25 60 12	26.25 60 12	250 x 600 x 120
06.08 23 08	16.08 23 08	26.08 23 08	75 x 230 x 75	06.36 36 09	16.36 36 09	26.36 36 09	360 x 360 x 90
06.12 12 09	16.12 12 09	26.12 12 09	120 x 122 x 90	06.41 40 12	16.41 40 12	26.41 40 12	405 x 400 x 120
06.12 22 09	16.12 22 09	26.12 22 09	120 x 220 x 90	06.41 40 20	16.41 40 20	26.41 40 20	405 x 400 x 200

#### Корпуса под фланец из полиэстера

				Количество фланцев
06.14 01 00	16.14 01 00	26.14 01 00	170 x 270 x 136	2
06.14 02 00	16.14 02 00	26.14 02 00	270 x 270 x 136	4
06.14 03 00	16.14 03 00	26.14 03 00	270 x 541 x 136	6

- Корпуса из полиэстера с добавлением графита с расположенными снаружи креплениями
- Пустые корпуса для индивидуального применения с сертификатами проверки
- Соединительные коробки для обеспечения повышенной безопасности и искробезопасности
- Опция: возможно исполнение с окошком

**Технические характеристики**

Взрывозащита	Ex e II T6 (повышенная безопасность)
II 2 G	Ex ia IIC T6 (искробезопасность)
II 2 D	Ex e(ia) IIC T6 (смешанная комплектация)
	Температурные классы T5 и T4 по запросу
Сертификаты проверки	Пустые корпуса: PTB 01 ATEX 1061U; IECEx PTB 08.0003U Соединительные коробки: PTB 00 ATEX 1002; IECEx PTB 08.0004
Материал	Армированный стекловолокном реактопластичный полиэстер с добавлением графита
Цвет	RAL 9011, цвет черного графита
Защита	IP 66 в соответствии с EN 60529
Прочность	7 джоулей в соответствии с EN 60079-0
Горючесть	самогасящийся материал, UL 94/V0
Поверхностное сопротивление	<10 <sup>9</sup> Ом, IEC 60093
Наличие токсических веществ	Без наличия галогенов
Температурные параметры применения в соответствии со стандартом EN	От - 20°C до +40°C (соответствует температурному классу T6=85°C максимальной температуры поверхности) От - 20°C до +55°C (соответствует температурному классу T5=100°C максимальной температуры поверхности) От - 20°C до +90°C (соответствует температурному классу T4=135°C максимальной температуры поверхности) Температурный режим до -55°C по запросу, со специальной маркировкой

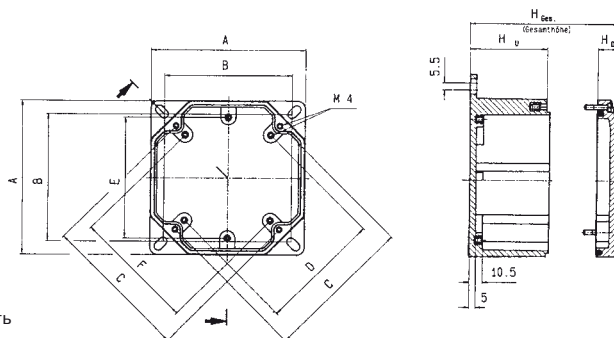


**Комплект поставки:**

Пустые корпуса; корпуса с силиконовой прокладкой;  
Соединительные коробки: корпуса в зависимости от исполнения с силиконовой прокладкой, несущей шиной, внутренним заземлением, клеммами, вставленной платой, с дополнительной обработкой, кабельными вводами

**Обзор программы изделий**

Тип Ex-e	Тип Ex-ia	Пустой корпус	Размеры (мм) Ш x Д x В
<b>06.88 01 00</b>	<b>16.88 01 00</b>	<b>26.88 01 00</b>	81 x 81 x 75,5
<b>06.88 02 00</b>	<b>16.88 02 00</b>	<b>26.88 02 00</b>	121 x 121 x 75,5
<b>06.88 03 00</b>	<b>16.88 03 00</b>	<b>26.88 03 00</b>	161 x 161 x 93



Тип корпуса	A	B	C	D	E	F	H <sub>u</sub>	H <sub>D</sub>	H <sub>Ges</sub>
<b>06.88 01 00</b>	81	68	73	-	59	-	60,5	15	75,5
<b>16.88 01 00</b>	81	68	73	-	59	-	60,5	15	75,5
<b>26.88 01 00</b>	81	68	73	-	59	-	60,5	15	75,5
<b>06.88 02 00</b>	121	100	118	92	92	-	60,5	15	75,5
<b>16.88 02 00</b>	121	100	118	92	92	-	60,5	15	75,5
<b>26.88 02 00</b>	121	100	118	92	92	-	60,5	15	75,5
<b>06.88 03 00</b>	161	140	175	99	132	99	73	20	93
<b>16.88 03 00</b>	161	140	175	99	132	99	73	20	93
<b>26.88 02 00</b>	161	140	175	99	132	99	73	20	93

- Армированный стекловолокном корпус из полиэстера для применения во всех взрывоопасных областях
- Применение: взрывозащищенная клеммная коробка /пост управления
- Возможность комплектации на двух уровнях
- Простота настенного монтажа благодаря частично открытым соединительным каналам

**Комплект поставки:**

Пустой корпус:  
Нижняя и верхняя часть с силиконовым уплотнением; внутренние соединительные втулки для крепления на земле, 4 растровые сетки с опорными кронштейнами из полиамида для настройки высоты.  
Клеммная коробка:  
Система прежняя, но с индивидуальной комплектацией, несущей шиной, клеммами, кабельными вводами



**Технически данные**

Взрывозащита	2 IIG 2 IID
Сертификаты	IECEx, ATEX, ГОСТ-Р, ГОСТ-К
Материал	Армированный стекловолокном, термореактивный полиэстер
Цвет	RAL 9011, черный графит
Защита	IP 66, EN 60529
Прочность	7 Джоулей, EN 60079-0
Горючесть	Самозатухающая, UL 94/V0
Поверхностное сопротивление	<10 <sup>9</sup> Ом, IEC 60093
Температурный режим в соответствии со стандартом EN	От -20°C до +40°C(соотв. T6 = 85°C макс. температура поверхности) От -20°C до +55°C(соотв. T5 = 100°C макс. температура поверхности) От -20°C до +90°C(соотв. T5 = 100°C макс. температура поверхности) Температура до -55°C со специальной маркировкой - по запросу

**Обзор программы изделий**

Ex	Ex ia	Ex e	Тип	Размеры
Пустой корпус	Клеммная коробка Пост управления	Клеммная коробка		Ш x Д x В (мм)
<b>26.01 22 15</b>	<b>16.01 22 15</b>	<b>06.01 22 15</b>	CombiBox 1	177 x 177 x 145
<b>26.01 24 15</b>	<b>16.01 24 15</b>	<b>06.01 24 15</b>	CombiBox 2	360 x 177 x 145
<b>26.01 44 15</b>	<b>16.01 44 15</b>	<b>06.01 44 15</b>	CombiBox 3	360 x 360 x 145

**Комплектующие**

<b>10.10 00 01</b>	Контактная пластина 177 x 177 мм CombiBox 1
<b>10.10 00 02</b>	Контактная пластина 177 x 360 мм CombiBox 2
<b>10.06 80 03</b>	Шина заземления 177 продольная
<b>10.06 80 04</b>	Шина заземления 177 поперечная
<b>10.06 80 05</b>	Шина заземления 360 продольная
<b>10.06 80 06</b>	Шина заземления 360 поперечная
<b>10.06 14 85</b>	Несущая шина TS 35/7,5 160 мм
<b>10.06 14 86</b>	Несущая шина TS 35/7,5 110 мм
<b>10.06 14 87</b>	Несущая шина TS 35/7,5 145 мм
<b>10.06 14 88</b>	Несущая шина TS 35/7,5 293 мм
<b>10.06 14 94</b>	Пластина для размещения кнопок CombiBox 110 мм
<b>10.06 14 95</b>	Пластина для размещения кнопок CombiBox 360 мм
<b>10.06 14 96</b>	Пластина для размещения кнопок CombiBox 360 мм длинная
<b>26.01 99 01</b>	Фланец
<b>02.01 99 02</b>	Монтажная рама 177 x 177 мм CombiBox 1
<b>02.01 99 03</b>	Монтажная рама 177 x 360 мм CombiBox 2
<b>02.01 99 04</b>	Монтажная рама 360 x 360 мм CombiBox 3
<b>02.01 99 05</b>	Монтажная рама комплект креплений
<b>02.01 99 06</b>	Ремешок для удерживания крышки
<b>02.01 99 07</b>	Комплект глухих гаек
<b>02.01 99 10</b>	Монтажная пластина CombiBox 1
<b>02.01 99 11</b>	Монтажная пластина CombiBox 2
<b>02.01 99 12</b>	Монтажная пластина CombiBox 3

**распределительные шкафы из полиэстера**

Взрывозащищенные корпуса с крышкой на шарнире

- обеспечивают эффективную защиту и простую комплектацию взрывобезопасными компонентами
- изготавливаются
  - как полностью укомплектованные корпуса с клеммами, кабельными вводами и другими взрывобезопасными компонентами или
  - как пустые корпуса с предоставлением сертификата только на корпус
- опция: возможно изготовление с окошком



**Комплект поставки:**

Пустые корпуса: шкаф с силиконовой прокладкой

Соединительные коробки: шкаф - в зависимости от исполнения - с несущей шиной, внутренним заземлением, клеммами, с дополнительной обработкой, с кабельными вводами и четырехгранным замком

**Технические характеристики**

Взрывозащита	Ex e II T6 (повышенная безопасность)
II 2 G	Ex ia IIC T6 (искробезопасность)
II 2 D	Ex e(ia) IIC T6 (смешанная комплектация)
	Температурные классы T5 по запросу
Сертификаты проверки	Пустые корпуса: PTB 01 ATEX 1061U; IECEx PTB 08.0003U Соед. коробки: PTB 00 ATEX 1002; IECEx PTB 08.0004
Материал	Армированный стекловолокном реактопластичный полиэстер с добавлением графита
Цвет	RAL 9011, цвет черного графита
Защита	IP 66 в соответствии с EN 60529
Прочность	7 джоулей в соответствии с требованиями стандарта EN 60079-0
Горючесть	самогасящийся материал, UL 94/V0
Поверхностное сопротивление	< 10 <sup>9</sup> Ом, IEC 60093
Наличие токсических веществ	Без наличия галогенов
Температурные параметры применения в соответствии с стандартом EN	От - 20°C до +40°C (соответствует температурному классу T6=85°C максимальной температуры поверхности) От - 20°C до +55°C (соответствует температурному классу T5=100°C максимальной температуры поверхности) От - 20°C до +90°C (соответствует температурному классу T4=135°C максимальной температуры поверхности) Температурный режим до -55°C по запросу, со специальной маркировкой

**Обзор программы изделий**

Тип корпуса	Размеры (мм)		
	Ш x Д x В		
<b>06.20 20 00</b> <b>16.20 20 00</b> <b>26.20 20 00</b>	200 x 200 x 168		
<b>06.20 30 00</b> <b>16.20 30 00</b> <b>26.20 30 00</b>	200 x 300 x 168		
Коммутационный шкаф из полиэстера "Polyglas"			
<b>06.30 40 00</b> <b>16.30 40 00</b> <b>26.30 40 00</b>	405 x 305 x 202		
<b>06.40 60 00</b> <b>16.40 60 00</b> <b>26.40 60 00</b>	605 x 405 x 252		

**Комплектующие**

Тип	Несущая шина TS 35	Монтажная плата	Наружные крепления
Коммутационный шкаф из полиэстера " Polyglas"			
<b>06/16/26.20 20 00</b>	•	•	•
<b>06/16/26.20 30 00</b>	•	•	•
Коммутационный шкаф из полиэстера " Polyglas"			
<b>06/16/26.30 40 00</b>	•	•	•
<b>06/16/26.40 60 00</b>	•	•	•

**нержавеющей высококачественной стали**

- Соединительная коробка отвечает требованиям повышенной безопасности и искробезопасности
- Пустые корпуса для индивидуального применения с предоставлением сертификата проверки ЕС
- Высокая марка нержавеющей стали (1.4404)



**Технические характеристики**

Взрывозащита	Ex e II T6 (повышенная безопасность)
<b>Ex</b> II 2 G	Ex ia IIC T6 (искробезопасность)
<b>Ex</b> II 2 D	Ex e(ia) IIC T6 (смешанная комплектация)
	Температурные классы T5 и T4 по запросу
Сертификаты проверки	Пустые корпуса: PTB 00 ATEX 1101U; IECEx PTB 07.0059U Соед. коробки: PTB 00 ATEX 1052; IECEx PTB 07.0060
Материал	нержавеющая сталь толщиной 1,25 мм или 1,5 мм марки 1.4404/316L
Поверхность	отшлифована, зернистость 240
Защита	IP 66 в соответствии с EN 60529
Прочность	7 джоулей в соответствии с EN 60079-0
Температурные параметры применения в соответствии с стандартом EN	От - 20°C до +40°C (соответствует температурному классу T6=85°C максимальной температуры поверхности) От - 20°C до +55°C (соответствует температурному классу T5=100°C максимальной температуры поверхности) От - 20°C до +90°C (соответствует температурному классу T4=135°C максимальной температуры поверхности) Температурный режим до -55°C по запросу, со специальной маркировкой

**Комплект поставки:**

Пустой корпус: корпус с силиконовой/полиуретановой прокладкой и внешним заземлением;

Соед. коробка: корпусная система - в зависимости от исполнения - с силиконовой/полиуретановой прокладкой, с платой для морских буровых установок, несущей шиной, внутренним заземлением, клеммами, с дополнительной обработкой и кабельными вводами

**Обзор программы изделий**

Тип корпуса			
Тип Ex-e	Тип Ex-ia	Пустой корпус	Размеры Д x Ш x В
<b>Соединительные коробки из нержавеющей стали</b>			
<b>35.10 10 06</b>	<b>36.10 10 06</b>	<b>34.10 10 06</b>	100 x 100 x 61
<b>35.15 10 06</b>	<b>36.15 10 06</b>	<b>34.15 10 06</b>	150 x 100 x 61
<b>35.15 15 08</b>	<b>36.15 15 08</b>	<b>34.15 15 08</b>	150 x 150 x 81
<b>35.20 10 06</b>	<b>36.20 10 06</b>	<b>34.20 10 06</b>	200 x 100 x 61
<b>35.20 20 08</b>	<b>36.20 20 08</b>	<b>34.20 20 08</b>	200 x 200 x 81
<b>35.20 20 12</b>	<b>36.20 20 12</b>	<b>34.20 20 12</b>	200 x 200 x 121
<b>35.30 15 08</b>	<b>36.30 15 08</b>	<b>34.30 15 08</b>	300 x 150 x 81
<b>35.30 20 08</b>	<b>36.30 20 08</b>	<b>34.30 20 08</b>	300 x 200 x 81
<b>35.30 20 12</b>	<b>36.30 20 12</b>	<b>34.30 20 12</b>	300 x 200 x 121
<b>35.30 30 12</b>	<b>36.30 30 12</b>	<b>34.30 30 12</b>	300 x 300 x 121
<b>35.30 30 16</b>	<b>36.30 30 16</b>	<b>34.30 30 16</b>	300 x 300 x 161
<b>35.38 38 16</b>	<b>36.38 38 16</b>	<b>34.38 38 16</b>	380 x 380 x 161
<b>35.40 15 08</b>	<b>36.40 15 08</b>	<b>34.40 15 08</b>	400 x 150 x 81
<b>35.40 20 12</b>	<b>36.40 20 12</b>	<b>34.40 20 12</b>	400 x 200 x 121
<b>35.40 30 16</b>	<b>36.40 30 16</b>	<b>34.40 30 16</b>	400 x 300 x 161
<b>35.50 30 16</b>	<b>36.50 30 16</b>	<b>34.50 30 16</b>	500 x 300 x 161
<b>35.50 40 16</b>	<b>36.50 40 16</b>	<b>34.50 40 16</b>	500 x 400 x 161
<b>35.60 20 12</b>	<b>36.60 20 12</b>	<b>34.60 20 12</b>	600 x 200 x 121
<b>35.99 99 99</b>	<b>36.99 99 99</b>	<b>34.99 99 99</b>	Специальный размер*

\* от 100 x 100 мм до 1200 x 1000 мм

**Комплектующие**

Наружные крепления (4 шт.)	<b>37.10 50 00</b>
Монтажный комплект (прокладки, гайки и болты)	<b>37.99 00 01</b>
Комплект наружных соединительных элементов (2 шт.)	<b>37.00 00 02</b>

- Корпус из высококачественной нержавеющей стали под фланец с отшлифованной поверхностью для применения в агрессивных средах
- Исполнение в виде пустого корпуса под индивидуальную комплектацию и клеммных коробок Ex e/Ex ia
- В стандарте одно фланцевое отверстие, опционально возможно расширение до четырех отверстий
- Наружные крепления приварены к корпусу

#### Комплект поставки:

Пустой корпус:

Корпус с крышкой на шарнире, фланцевыми пластинами (3 мм), силиконовым уплотнением крышки и фланца, приваренными наружными креплениями, внешними болтами заземления M10, внутренними крепежными болтами, с размера корпуса 9 - с опорной стойкой для крышки

Клеммная коробка:

Корпусная система прежняя, но с индивидуальной комплектацией, несущей шиной, клеммами, кабельными вводами



### Технические характеристики

Взрывозащита	Ex e II T6 (повышенная безопасность) Ex ia IIC T6 (искробезопасность) Ex e(ia) IIC T6 (смешанная комплектация) Температурные классы T5 и T4 по запросу
Сертификаты	IECEx PTB 07.0059U, PTB 00 ATEX 1101U, IECEx PTB 07.0060, PTB 00 ATEX 1052
Материал	Нержавеющая сталь, толщина 1,5 мм, марка 1.4404/316L, Фланцевая пластина: 3,0 мм, 1.4404/316L
Поверхность	Отшлифована
Защита	IP 66 в соответствии с EN 60529
Прочность	7 Джоулей в соответствии с EN 60079-0
Температурные параметры применения в соответствии со стандартом EN	От -20°C до +40°C (соотв. T6 = 85°C макс. температура поверхности) От -20°C до +55°C (соотв. T5 = 100°C макс. температура поверхности) От -20°C до +90°C (соотв. T4 = 135°C макс. температура поверхности) Температура до -55°C со специальной маркировкой

#### Обзор программы изделий

№ заказа			Размер корпуса	Кол-во фланцев	Размеры В x Ш x Г (мм)
Ex e	Ex ia	Пустой корпус			
35.04 02 00	36.04 02 00	34.04 02 00	02	1	260 x 260 x 205
35.04 03 00	36.04 03 00	34.04 03 00	03	1	306 x 306 x 205
35.04 04 00	36.04 04 00	34.04 04 00	04	1	380 x 260 x 205
35.04 05 00	36.04 05 00	34.04 05 00	05	1	458 x 382 x 205
35.04 06 00	36.04 06 00	34.04 06 00	06	1	480 x 480 x 205
35.04 07 00	36.04 07 00	34.04 07 00	07	1	500 x 350 x 205
35.04 08 00	36.04 08 00	34.04 08 00	08	1	620 x 450 x 205
35.04 09 00	36.04 09 00	34.04 09 00	09	1	740 x 550 x 205
35.04 10 00	36.04 10 00	34.04 10 00	10	1	762 x 508 x 205
35.04 11 00	36.04 11 00	34.04 11 00	11	2	860 x 640 x 205
35.04 12 00	36.04 12 00	34.04 12 00	12	2	914 x 610 x 205
35.04 13 00	36.04 13 00	34.04 13 00	13	2	980 x 740 x 205

#### Комплекующие

34.04 50 01	Глухой фланец 112 x 94 S покрытия	34.04 51 04	Монтажная пластина для типа 04	34.04 52 03	Навес от дождя для типа 03
34.04 50 02	Глухой фланец 165 x 139 S покрытия	34.04 51 05	Монтажная пластина для типа 05	34.04 52 05	Навес от дождя для типа 05
34.04 50 03	Глухой фланец 211 x 139 S покрытия	34.04 51 06	Монтажная пластина для типа 06	34.04 52 06	Навес от дождя для типа 06
34.04 50 04	Глухой фланец 266 x 139 S покрытия	34.04 51 07	Монтажная пластина для типа 07	34.04 52 07	Навес от дождя для типа 07
34.04 50 05	Глухой фланец 310 x 139 S покрытия	34.04 51 08	Монтажная пластина для типа 08	34.04 52 08	Навес от дождя для типа 08
34.04 50 06	Глухой фланец 363 x 139 S покрытия	34.04 51 09	Монтажная пластина для типа 09	34.04 52 09	Навес от дождя для типа 09
34.04 50 07	Глухой фланец 405 x 139 S покрытия	34.04 51 10	Монтажная пластина для типа 10	34.04 52 10	Навес от дождя для типа 10
34.04 50 08	Глухой фланец 510 x 139 S покрытия	34.04 51 11	Монтажная пластина для типа 11	34.04 52 11	Навес от дождя для типа 11
34.04 50 09	Глухой фланец 645 x 139 S покрытия	34.04 51 12	Монтажная пластина для типа 12	34.04 52 12	Навес от дождя для типа 12
34.04 51 02	Монтажная пластина для типа 02	34.04 51 13	Монтажная пластина для типа 13	34.04 52 13	Навес от дождя для типа 13
34.04 51 03	Монтажная пластина для типа 03	34.04 52 02	Навес от дождя для типа 02, 04	34.04 53 02	Карман для документов DIN A5



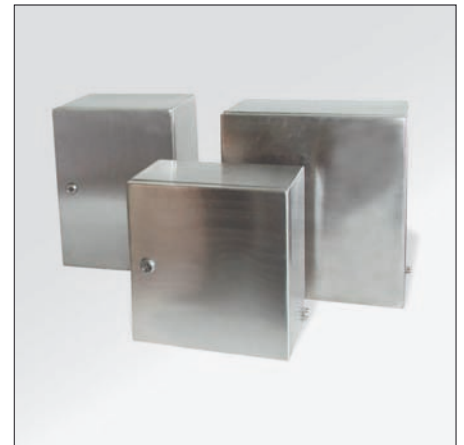
## из нержавеющей стали с шарниром Ex-IGS

- Корпус с сертификатом проверки ЕС для индивидуального применения
- Укомплектованные клеммами шкафы из нержавеющей стали для обеспечения повышенной безопасности и искробезопасности
- Изготавливаются из высококачественной нержавеющей стали со скрытыми шарнирами и замком с двойной бородкой

### Комплект поставки:

Пустые корпуса: корпус с крышкой на шарнире, закрытием с двойной бородкой, силиконовой или полиуретановой прокладкой, внешним заземлением

Соединительные коробки: в зависимости от изготовления с крышкой на шарнире, закрытием с двойной бородкой, силиконовой/полиуретановой прокладкой, внешним заземлением, несущей шиной, внутренним заземлением, клеммами, дополнительной обработкой и кабельными вводами



### Технические характеристики

Взрывозащита	Ex e II T6 (повышенная безопасность)
II 2 G	Ex ia IIC T6 (искробезопасность)
II 2 D	Ex e(ia) IIC T6 (смешанная комплектация)
	Температурные классы T5 и T4 по запросу
Сертификаты проверки	Пустой корпус: PTB 00 ATEX 1101U; IECEx PTB 07.0059U Соединительные коробки: PTB 00 ATEX 1052; IECEx PTB 07.0060
Материал	нержавеющая сталь толщиной 1,25 или 1,5 мм марки 1.4301/304
Поверхность	отшлифована, зернистость 240
Защита	IP 66 в соответствии с EN 60529
Прочность	7 джоулей в соответствии с EN 60079-0
Температурные параметры применения в соответствии со стандартом EN	От - 20°C до +40°C (соответствует температурному классу T6=85°C максимальной температуры поверхности) От - 20°C до +55°C (соответствует температурному классу 5=100°C максимальной температуры поверхности) От - 20°C до +90°C (соответствует температурному классу T4=135°C максимальной температуры верхней поверхности) Температурный режим до -55°C по запросу, со специальной маркировкой

### Обзор программы изделий

Тип корпуса			Размеры (мм)
Ex e	Ex ia	Пустые корпуса	Ш x Д x В
<b>35.00 22 09</b>	<b>36.00 22 09</b>	<b>34.00 22 09</b>	200 x 250 x 97 mm
<b>35.00 22 15</b>	<b>36.00 22 15</b>	<b>34.00 22 15</b>	200 x 250 x 157 mm
<b>35.00 32 09</b>	<b>36.00 32 09</b>	<b>34.00 32 09</b>	350 x 250 x 97 mm
<b>35.00 33 16</b>	<b>36.00 33 16</b>	<b>34.00 33 16</b>	300 x 300 x 167 mm
<b>35.00 44 16</b>	<b>36.00 44 16</b>	<b>34.00 44 16</b>	380 x 380 x 167 mm
<b>35.00 44 21</b>	<b>36.00 44 21</b>	<b>34.00 44 21</b>	380 x 380 x 217 mm
<b>35.00 53 16</b>	<b>36.00 53 16</b>	<b>34.00 53 16</b>	500 x 300 x 167 mm
<b>35.00 63 16</b>	<b>36.00 63 16</b>	<b>34.00 63 16</b>	600 x 300 x 167 mm
<b>35.00 64 21</b>	<b>36.00 64 21</b>	<b>34.00 64 21</b>	600 x 380 x 217 mm
<b>35.00 99 99</b>	<b>36.00 99 99</b>	<b>34.00 99 99</b>	Специальный размер

### Комплектующие

Наружные крепления (4 шт.)	<b>37.10 50 00</b>
Монтажный комплект (прокладки, гайки и болты)	<b>37.99 00 01</b>
Комплект наружных соед. элементов (2 шт.)	<b>37.00 00 02</b>



- Прочный корпус из полиамида с возможностью свободной комплектации компонентами управления с диаметром 22,5 мм (монтаж в крышке и в днище), а так же элементами индикации
- Исполнение либо с 22,5- миллиметровыми отверстиями в крышке, либо без обработки
- Отверстия M20 / M25 для кабельных вводов с двух сторон

### Комплект поставки:

Корпус, состоящий из верхней и нижней частей с болтами. Нижняя часть с отверстием M20/M25 для ввода кабеля, есть возможность размещения несущей шины TS 35/7,5 и адаптерных пластин Technor/Telemecanique



## Технические характеристики

Взрывозащита	II 2G II 2D
Материал	Полиамид 12
Цвет	RAL 9005, черный
Степень защиты	IP 66, EN 60529
Прочность	7 Джоулей, EN 60079-0
Поверхностное сопротивление	<10 <sup>9</sup> Ом, IEC 60093
Температурные параметры применения в соответствии со стандартом EN	От -20°C до +40°C (соответствует температурному классу T6 = 85°C максимальная температура внешней поверхности)

### Обзор программы изделий

Ex	Ex ia	Ex e	Тип	Размеры (мм)
Пустой корпус	Клеммная коробка Пост управления	Клеммная коробка		В x Ш x Г
<b>28.10 01 00</b>	<b>58.10 01 00</b>	<b>68.10 01 00</b>	Ex-CS Box 110-0	110 x 110 x 85
<b>28.10 01 01</b>	<b>58.10 01 01</b>	<b>68.10 01 01</b>	Ex-CS Box 110-1	110 x 110 x 85
<b>28.10 02 00</b>	<b>58.10 02 00</b>	<b>68.10 02 00</b>	Ex-CS Box 160-0	110 x 160 x 85
<b>28.10 02 02</b>	<b>58.10 02 02</b>	<b>68.10 02 02</b>	Ex-CS Box 160-2	110 x 160 x 85
<b>28.10 02 03</b>	<b>58.10 02 03</b>	<b>68.10 02 03</b>	Ex-CS Box 160-3	110 x 160 x 85
<b>28.10 03 00</b>	<b>58.10 03 00</b>	<b>68.10 03 00</b>	Ex-CS Box 230-0	110 x 230 x 85
<b>28.10 03 04</b>	<b>58.10 03 04</b>	<b>68.10 03 04</b>	Ex-CS Box 230-4	110 x 230 x 85
<b>28.10 03 05</b>	<b>58.10 03 05</b>	<b>68.10 03 05</b>	Ex-CS Box 230-5	110 x 230 x 85

### Комплектующие

<b>31.10 99 01</b>	CS Box 110 Несущая пластина Telemecanique/Technor
<b>31.10 99 02</b>	CS Box 160 Несущая пластина Telemecanique/Technor
<b>31.10 99 03</b>	CS Box 230 Несущая пластина Telemecanique/Technor
<b>31.10 99 04</b>	Ремешок для удерживания крышки (комплект = 2 шт.)
<b>31.10 99 05</b>	Комплект заглушек (1 x M25; 1 x M20)
<b>10.06 14 91</b>	Несущая шина TS35/7,5 CS Box 110
<b>10.06 14 92</b>	Несущая шина TS35/7,5 CS Box 160
<b>10.06 14 93</b>	Несущая шина TS35/7,5 CS Box 230

**для горнодобывающей промышленности**

- Корпуса из полиэстера с ударной прочностью 20 джоулей
- Пустые корпуса для комплектации любыми Ex-I-сертифицированными компонентами



**Комплект поставки:**

Пустой корпус с силиконовой прокладкой и шестигранными винтами

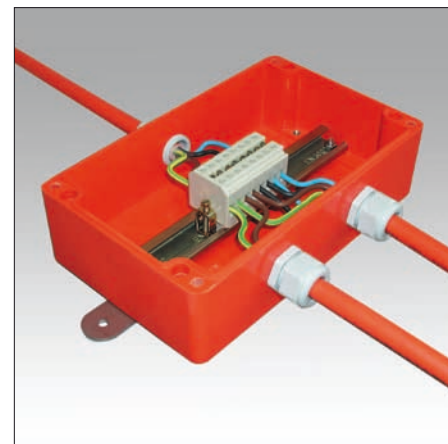
**Технические характеристики**

Взрывозащита	I M 2 Ex e I I M 1 Ex ia I
Сертификаты проверки	IBExU; 06 ATEX 1065U
Материал	Армированный стекловолокном реактопластичный полиэстер с добавлением графита
Цветовая гамма	RAL 9011, цвет графита
Класс защиты	IP 54 в соответствии с IEC 60529
Механическая прочность	20 джоулей, EN 60079-0
Поверхностное сопротивление	<10 <sup>9</sup> Ом, IEC 60093
Наличие токсических веществ	Без наличия галогенов
Температурный диапазон	от -55°C до +100°C
в соответствии со стандартом EN	

**Обзор программы изделий**

Номер заказа	Размеры
	Ш x Д x В (мм)
48.08 08 06	75 x 80 x 56
48.08 08 08	75 x 80 x 75
48.08 11 06*	75 x 110 x 56
48.08 11 08	75 x 110 x 75
48.08 16 06*	75 x 160 x 56
48.08 16 08	75 x 160 x 75
48.08 19 06*	75 x 190 x 56
48.08 19 08	75 x 190 x 75
48.12 12 09*	120 x 122 x 91
48.12 22 09*	120 x 220 x 91
48.16 16 09*	160 x 160 x 91
48.16 26 09*	160 x 260 x 91
48.16 36 09*	160 x 360 x 91
48.16 56 09	160 x 560 x 91
48.25 26 12*	250 x 255 x 121
48.25 26 16	250 x 255 x 161
48.25 40 12*	250 x 400 x 121
48.25 40 16	250 x 400 x 161
48.25 60 12	250 x 600 x 121
48.36 36 09	360 x 360 x 91
48.41 40 12	405 x 400 x 121
48.41 40 20	405 x 400 x 201
48.08 23 06	75 x 230 x 56
48.08 23 08	75 x 230 x 75

\* Типы артикулов, имеющих на складе



- Противопожарные корпуса, изготовленные из специального не содержащего галогенов полиэфирного материала
- Корпус имеет общестроительный сертификат соответствия согласно стандарту DIN 4102, раздел 12
- Индивидуальная комплектация специальными сертифицированными керамическими клеммами и креплениями кабеля

### Комплект поставки:

Корпус вместе с несущей шиной и внешними накладками. Опция: дополнительная обработка и комплектование допущенными для применения в корпусах керамическими клеммами и кабельными вводами

## Технические характеристики

Материал	Армированный стекловолокном реактопластический полиэстер
Защита	IP 66 в соответствии с EN 60529
Прокладка	Хлоропреновая прокладка
Сертификаты	Сертификат в соответствии с испытаниями, проведенными согласно стандарту DIN 4102 T 12
Температурный режим	от - 40°C до +90°C

## Обзор программы изделий

Тип корпуса	Размеры	Максимальное количество клемм	
		SAKK4	SAKK10
<b>E30.12 12 09</b>	120 x 120 x 90 mm	7 штук	4 штуки
<b>E30.12 22 09</b>	120 x 220 x 90 mm	18 штук	12 штук
<b>E30.16 16 09</b>	160 x 160 x 90 mm	11 штук	8 штук
<b>E30.16 26 09</b>	160 x 260 x 90 mm	23 штуки	16 штук
<b>E30.25 26 12</b>	250 x 260 x 120 mm	2 x 23 штук	2 x 16 штук

## Комплектующие

Клеммы			
<b>E30.00 01 04</b>	SAKK4	Керамический клеммный блок	0,5 до 6 мм (на 1 провод) 0,5 до 4 мм (на несколько проводов)
<b>E30.00 01 16</b>	SAKK10	Керамический клеммный блок	2,5 до 16 мм (на 1 провод) 2,5 до 10 мм (на несколько проводов)
Кабельные вводы			
<b>E30.00 01 91</b>	AP/SAKK 4/10	Крышка	
<b>E30.00 01 92</b>	QL 2/SAKK4	Мост, 2-контактный для SAKK 4	
<b>E30.00 01 93</b>	QL 3/SAKK4	Мост, 3-контактный для SAKK 4	
<b>E30.00 01 94</b>	QL 4/SAKK4	Мост, 4-контактный для SAKK 4	
<b>E30.00 01 96</b>	QL 2/SAKK10	Мост, 2-контактный для SAKK 10	
<b>E30.00 01 97</b>	QL 3/SAKK10	Мост, 3-контактный для SAKK 10	
<b>E30.00 01 98</b>	QL 4/SAKK10	Мост, 4-контактный для SAKK 10	
<b>E30.00 02 01</b>	EW 1	Оконечный уголок TS 32	
<b>08.08 05 12</b>	M 12 x 1,5	Диапазон уплотнения 3-7 мм	
<b>08.08 05 16</b>	M 16 x 1,5	Диапазон уплотнения 5-10 мм	
<b>08.08 05 20</b>	M 20 x 1,5	Диапазон уплотнения 8-13 мм	
<b>08.08 05 25</b>	M 25 x 1,5	Диапазон уплотнения 11-17 мм	
<b>08.08 05 32</b>	M 32 x 1,5	Диапазон уплотнения 15-21 мм	
<b>08.08 05 40</b>	M 40 x 1,5	Диапазон уплотнения 19-28 мм	